

**Strona
L 2**

HAWLE SYSTEM ZAK®

Wytrzymały na rozciąganie - z możliwością zablokowania
- całkowicie odporny na korozję

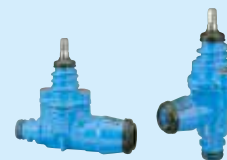
Strona L 2/1

**Strona
L 3**

Zasuwy do przyłączy domowych

Zasuwa do przyłącza domowego ZAK®
Zawór kątowy do przyłącza domowego ZAK®

Strona L 3/1
Strona L 3/2



**Strona
L 4**

Opaski

Uniwersalne opaski ZAK®
Opaski HAKU ZAK®

Strona L 4/1
Strona L 4/2



**Strona
L 5**

Typoszereg ZAK®

złączka wtykowa, kolano, złączka wtykowa PE-ZAK®,
kształtka przejściowa, kształtka redukcyjna ZAK®,
zaślepka ZAK®, trójnik, przejście przez ścianę, adapter,
nasadka odcinająca, kształtka przejściowa ZAK®
z kołnierzem

Strona L 5/1



HAWLE SYSTEM ZAK®

bezwintowany, zabezpieczony przed rozerwaniem
system połączeń do przyłączy domowych

hawle

Wyposażenie

Spray montażowy

Strona M 7/2

Części zamienne

Pierścień zabezpieczający do Systemu ZAK® Strona P 5/2
Uszczelka typu O-ring Strona P 5/2

Narzędzia

Aparat do nawiercania Strona Q 2/1
Pilot Strona Q 4/1

Przykład zabudowy



L 1/2

hawle

Fabryka Armatury Hawle Spółka z o.o.
tel.: 61 81 11 400 - fax: 61 81 11 413

ul. Piaskowa 9 - 62-028 Koziegłowy
www.hawle.pl - info@hawle.pl

HAWLE SYSTEM ZAK®

wytrzymały na rozciąganie – z możliwością zablokowania
– system całkowicie odporny na korozję

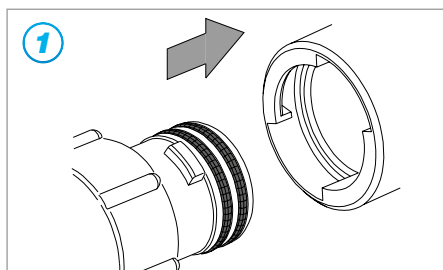
hawle

Cechy konstrukcyjne

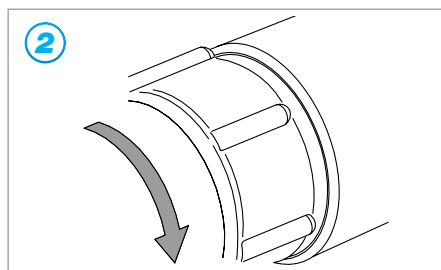
- Bezgwintowy, zabezpieczony przed rozerwaniem system połączeń do przyłączy domowych z żeliwa sferoidalnego epoksydowany
- Zintegrowany z opaskami do nawiercania, zasuwami, zaworami kątowymi i złączkami rurowymi
- PN 16
- Najprostszy montaż:
wsunąć, obrócić o 90°, wycofać, zacisnąć pierścieni zabezpieczający – gotowe!
- **Kielich ZAK® d 34** max. średnica nawiercania \varnothing 25 mm
połączenia ISO do rur PE \varnothing 20 mm - \varnothing 50 mm zgodne z EN 12201, PN16, temperatura medium do 30°C
- **Kielich ZAK® d 46** max. średnica nawiercania \varnothing 35 mm
połączenia ISO do rur PE \varnothing 32 mm - \varnothing 63 mm zgodne z EN 12201, PN16, temperatura medium do 30°C



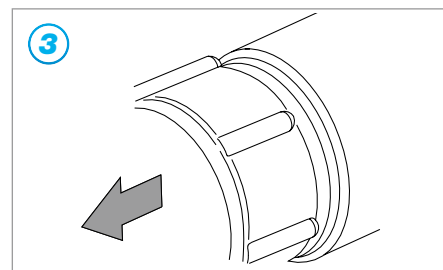
MONTAŻ SYSTEMU ZAK®



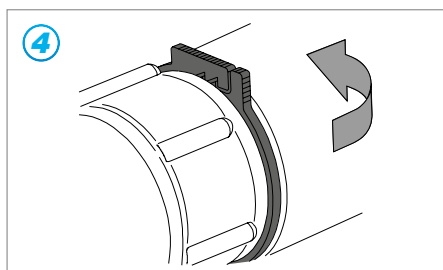
1 Natłuścić uszczelki **O-ring** na końcówce **ZAK®** i wsunąć ją do oporu w **kielich przyłączeniowy ZAK®**



2 Obrócić **złączkę ZAK®** do oporu, zgodnie z ruchem wskazówek zegara (o 90°)

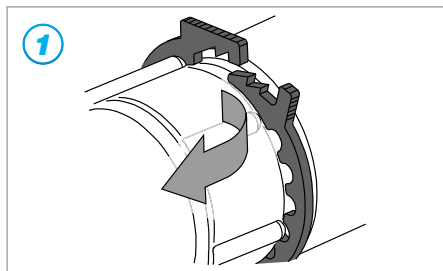


3 Wycofać **złączkę ZAK®** z kielicha (o ok. 4 mm) do wyczuwalnego oporu

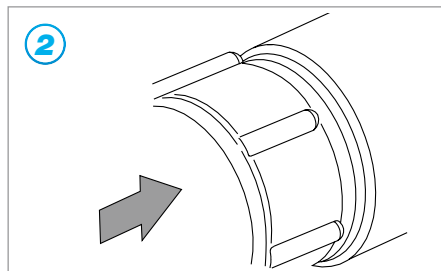


4 Wsunąć w powstałą szczelinę pierścieni zabezpieczający i zaciskając go zażebnić zamknięcie

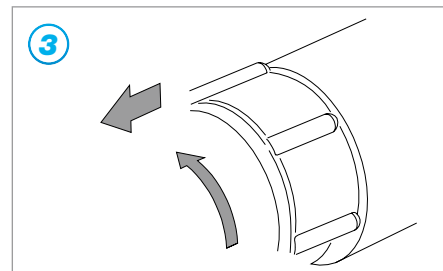
DEMONTAŻ SYSTEMU ZAK®



1 Rozłączyć zażebienie pierścienia zabezpieczającego, rozszerzyć pierścieni i wysunąć ze szczeliny



2 Wsunąć **złączkę ZAK®** do oporu w kielich przyłączeniowy (ok. 4 mm)



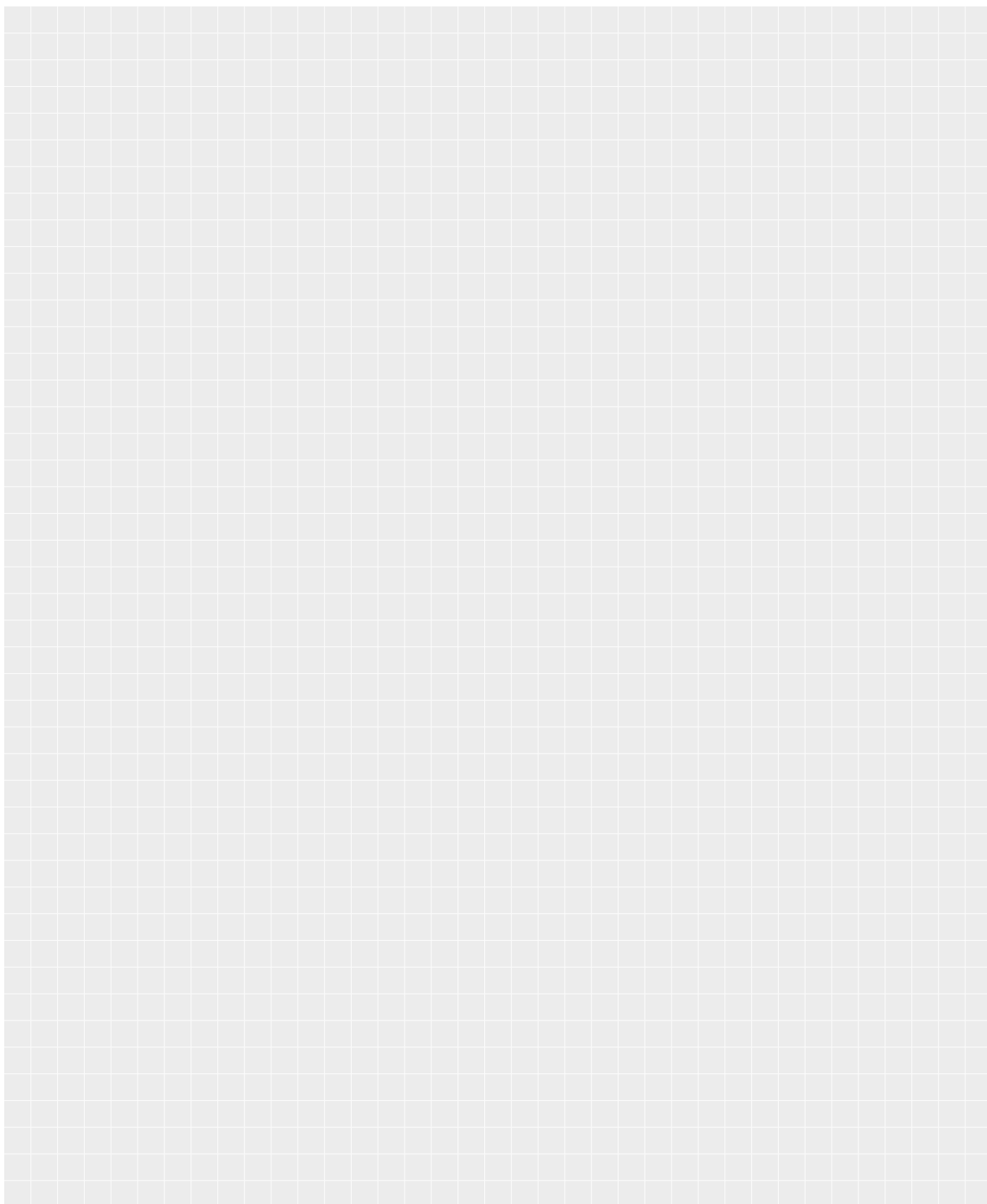
3 Obrócić **złączkę ZAK®** do oporu, w kierunku przeciwnym do ruchu wskazówek zegara (o 90°) i wciągnąć z kielicha **ZAK®**

hawle

Fabryka Armatury Hawle Spółka z o.o.
tel.: 61 81 11 400 - fax: 61 81 11 413

ul. Piaskowa 9 - 62-028 Koziegłowy
www.hawle.pl - info@hawle.pl

L 2/1



HAWLE SYSTEM ZAK®

Zasuwa do przyłącza domowego

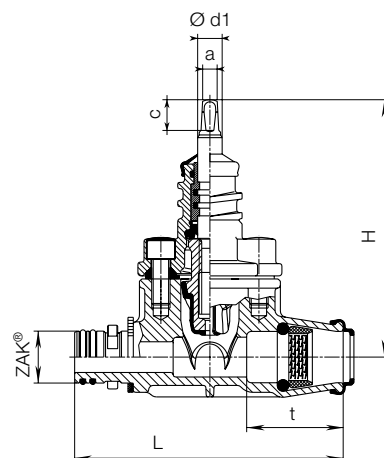
Cechy konstrukcyjne

- Miękkouszczelniająca zasuwa klinowa
- Z końcówką ZAK® i złączką ISO
- Do odejścia poziomego

Nr kat.	PN	Wykonanie	ZAK® 34 ZAK® 46	Średnica nominalna/DN				
				3/4"	1"	1 1/4"	1 1/2"	2"
2810	16	z końcówką ZAK® i złączką ISO	ZAK® 34 ZAK® 46	*	*	*	*	

DN	Rura PE Ø mm	H	L	t	a	c	Ød1	Masa kg
3/4"	25	168	173	52	10,3	20	16	2,35
1"	32	168	175	63				2,50
1 1/4"	40	200	205	76				2,90
1 1/2"	50	200	232	91	10,3	20	16	3,15
1 1/4"	40	200	230	76				4,00
1 1/2"	50	200	236	91				4,30
2"	63	270	267	103				4,80

Zasuwa do przyłącza domowego ZAK® Nr kat. 2810



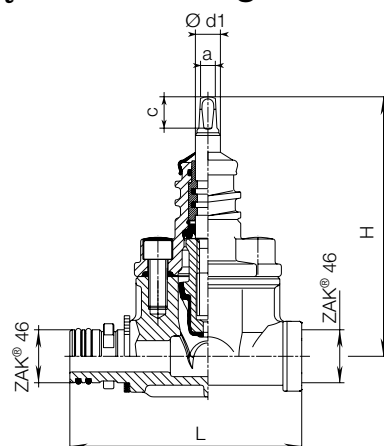
Cechy konstrukcyjne

- Miękkouszczelniająca zasuwa klinowa
- Z końcówką ZAK® i kielichem ZAK®
- Do odejścia poziomego

Nr kat.	PN	Wykonanie	ZAK® 46	Średnica nominalna/DN 1 1/2"
2811	16	z końcówką ZAK® i kielichem ZAK®	ZAK® 46	

DN	H	L	a	c	Ød1	Masa kg
1 1/2"	200	209	10,3	20	16	4,00

Zasuwa do przyłącza domowego ZAK® Nr kat. 2811



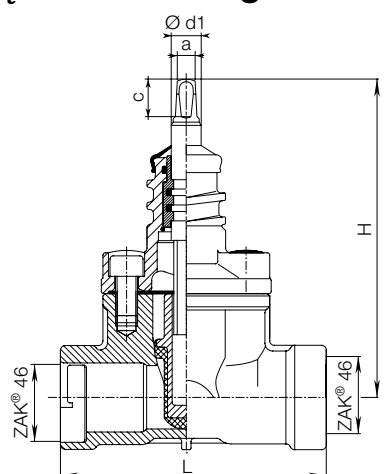
Cechy konstrukcyjne

- Miękkouszczelniająca zasuwa klinowa
- Z obustronnym kielichem ZAK®
- Do odejścia poziomego

Nr kat.	PN	Wykonanie	ZAK® 46	Średnica nominalna/DN 1 1/2"
2812	16	z obustronnym kielichem ZAK®	ZAK® 46	

DN	H	L	a	c	Ød1	Masa kg
1 1/2"	169	160	10,3	20	16	3,72

Zasuwa do przyłącza domowego ZAK® Nr kat. 2812



Fabryka Armatury Hawle Spółka z o.o.
tel.: 61 81 11 400 - fax: 61 81 11 413

ul. Piaskowa 9 - 62-028 Koziegłowy
www.hawle.pl - info@hawle.pl

L 3/1

HAWLE SYSTEM ZAK®

Zawór kątowy do przyłącza domowego



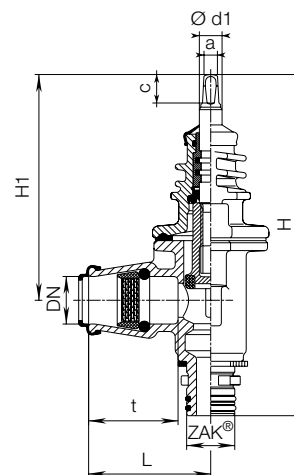
Cechy konstrukcyjne

- Miękkouszczelniający zawór kątowy
- Z końcówką ZAK® i złączką ISO
- Do odejścia pionowego

Nr kat.	PN	Wykonanie	ZAK®	Średnica nominalna/DN			
				3/4"	1"	1 1/4"	1 1/2"
3160	16	z końcówką ZAK® i złączką ISO	ZAK® 34				
			ZAK® 46				

DN		Rura PE Ø mm	H	H1	L	t	a	c	Ød1	Masa kg
3/4"	ZAK® 34	25	240	159	80	52	10,3	20	16	2,30
1"		32	240	159	80	63	10,3	20	16	2,40
1 1/4"	ZAK® 46	40	272	190	106	76	10,3	20	16	4,15
1 1/2"		50	286	190	220	91	10,3	20	16	4,25

Zawór kątowy do przyłącza domowego Nr kat. 3160



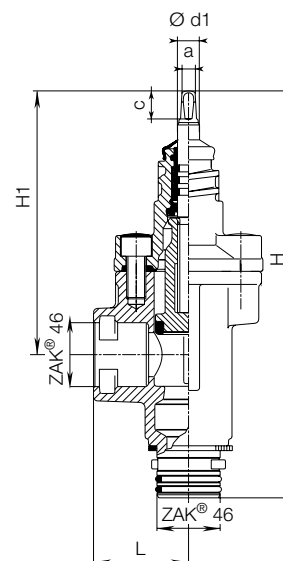
Cechy konstrukcyjne

- Miękkouszczelniający zawór kątowy
- Z końcówką ZAK® i kielichem ZAK®
- Do odejścia pionowego

Nr kat.	PN	Wykonanie	ZAK®	Średnica nominalna/DN 1 1/2"
3161	16	z końcówką ZAK® i kielichem ZAK®	ZAK® 46	

DN		H	H1	L	a	c	Ød1	Masa kg
1 1/2"	ZAK® 46	297	190	69	10,3	20	16	3,90

Zawór kątowy do przyłącza domowego Nr kat. 3161



L 3/2



Fabryka Armatury Hawle Spółka z o.o.
tel.: 61 81 11 400 - fax: 61 81 11 413

ul. Piaskowa 9 - 62-028 Koziegłowy
www.hawle.pl - info@hawle.pl

HAWLE SYSTEM ZAK®

Zawór kątowy do przyłącza domowego

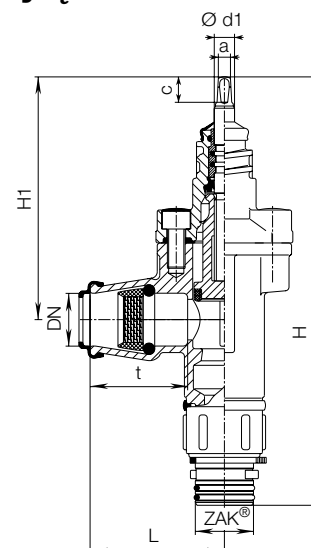
Cechy konstrukcyjne

- Miękkouszczelniający zawór kątowy
- Z końcówką obrotową w zakresie do 360° i złączką ISO
- Do odejścia pionowego

Nr kat.	PN	Wykonanie		Średnica nominalna/DN	
				1"	1¼"
3162	16	z końcówką obrotową 360° i złączką ISO	ZAK® 34		
			ZAK® 46		

DN		Rura PE Ø mm	H	H1	L	t	a	c	Ø d1	Masa kg
1½"	ZAK® 46	40	355	190	106	76	10,3	20	16	4,85

Zawór kątowy do przyłącza domowego ZAK® Nr kat. 3162



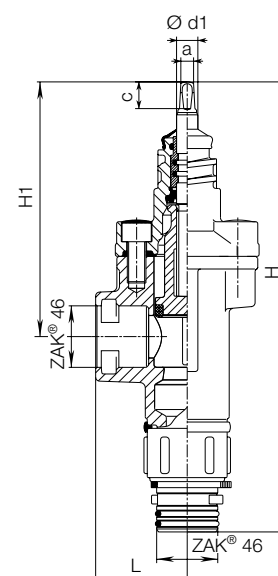
Cechy konstrukcyjne

- Miękkouszczelniający zawór kątowy
- Z końcówką obrotową w zakresie do 360° i końcówką ZAK®
- Do odejścia pionowego

Nr kat.	PN	Wykonanie		Średnica nominalna/DN
				1½"
3163	16	z końcówką obrotową 360° i kielichem ZAK®	ZAK® 46	

DN		H	H1	L	a	c	Ø d1	Masa kg
1½"	ZAK® 46	355	190	69	10,3	20	16	4,53

Zawór kątowy do przyłącza domowego ZAK® Nr kat. 3163



Fabryka Armatury Hawle Spółka z o.o.
tel.: 61 81 11 400 - fax: 61 81 11 413

ul. Piaskowa 9 - 62-028 Koziegłowy
www.hawle.pl - info@hawle.pl

L 3/3

Cechy konstrukcyjne

- Do rur żeliwnych, stalowych i AC
- Do poziomego i pionowego nawiercania

Nr kat.	PN	Wykonanie	Rura Ø mm			
			80	100	150	200
3540	16	ZAK® 46				
3540G			DN 65 - DN 500			

Ø Rura		H	L	L1	Masa kg
65-500	ZAK® 46	65	200	90	1,70

Przy zamówieniu prosimy podać rodzaj i średnicę zewnętrzną rury ZAK® 46, max. średnica nawiercania Ø 35 mm
Masa opaski bez taśmy
Taśma patrz str. L 4/2

Cechy konstrukcyjne

- Do rur żeliwnych stalowych i AC
- Do poziomego i pionowego nawiercania pod ciśnieniem

Nr kat.	PN	Wykonanie	Rura Ø mm								
			65	80	100	125	150	200	250	300	400
3810	16	ZAK® 34									
		ZAK® 46									
3810G		ZAK® 34	DN 65 - DN 500								
		ZAK® 46	DN 65 - DN 500								

Ø Rura		H	L	L1	Masa kg
65-500	ZAK® 34	83	200	112	2,50
	ZAK® 46	86			3,00

Przy zamówieniu prosimy podać rodzaj i średnicę zewnętrzną rury ZAK® 34, max. średnica nawiercania Ø 25 mm
Taśma patrz str. L 4/2

Cechy konstrukcyjne

- Do rur żeliwnych stalowych i AC
- Do odejścia pionowego i nawiercania pod ciśnieniem

Nr kat.	PN	Wykonanie	Rura Ø mm			
2410	16	ZAK® 46	DN 100			
2410G		ZAK® 34	DN 65 - DN 500			
		ZAK® 46	DN 65 - DN 500			

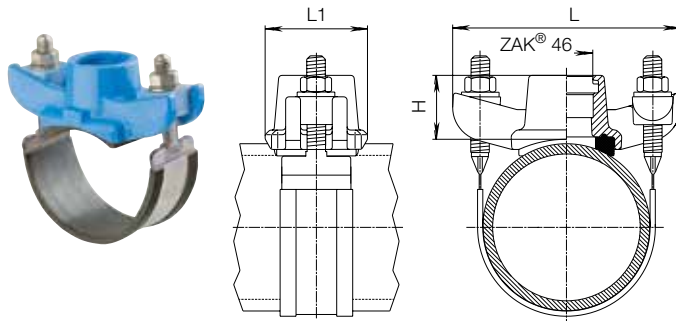
Rura Ø mm		H	L	L1	A	B	Masa kg
65-500	ZAK® 34	110	200	170	68	60	4,70
	ZAK® 46	120		225	82	65	6,10

Przy zamówieniu prosimy podać rodzaj i średnicę zewnętrzną rury ZAK® 34, max. średnica nawiercania Ø 25 mm
ZAK® 46, max. średnica nawiercania Ø 35 mm
Nr kat. 2405 odejście tylko pionowe (brak rysunku)
Taśma patrz str. L 4/2

Uniwersalna opaska do nawiercania ZAK®

Nr kat. 3540 komplet

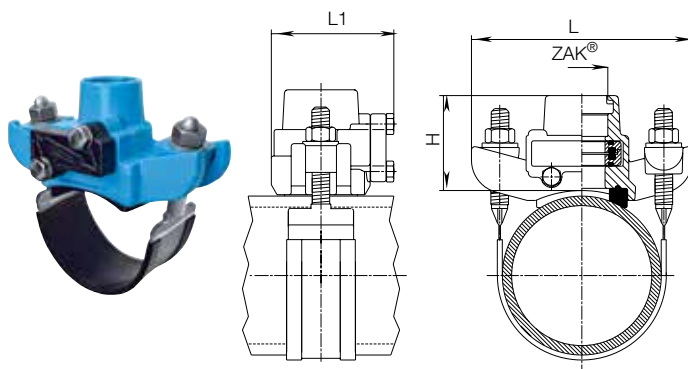
Nr kat. 3540G bez taśmy i uszczelki siodłowej



Uniwersalna opaska odcinająca ZAK®

Nr kat. 3810 komplet

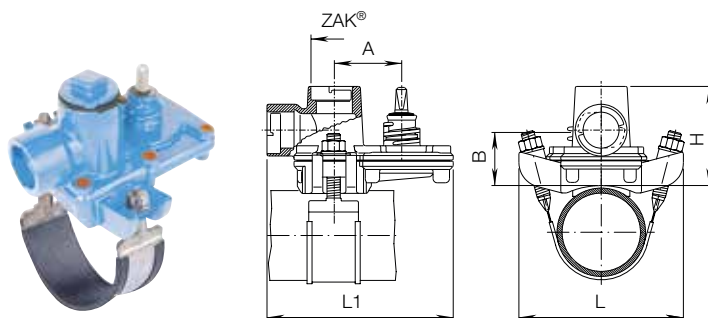
Nr kat. 3810G bez taśmy i uszczelki siodłowej



Uniwersalny Hawlinter ZAK®

Nr kat. 2410 komplet

Nr kat. 2410G bez taśmy i uszczelki siodłowej



Cechy konstrukcyjne

- Włócznie z elementami montażowymi, podkładkami, nakrętkami
- Max. moment zamknięcia 100 Nm
- Ze stali nierdzewnej, pasywowanej
- DN 65-500
- Do wszystkich opasek ZAK® oraz Hawlinger ZAK®

Rura Ø mm	Wymiar kontrolny „L”	Średnica nominalna/DN			Masa kg
		stalowa	żeliwna	AC	
75 - 83	365	65	65		0,73
88 - 97	395	80			0,76
93 - 102	400		80	80	0,76
98 - 105	415			80	0,78
106 - 117	440	100		80	0,80
112 - 122	450	100	100		0,82
123 - 137	485			100	0,85
129 - 139	490	125			0,86
139 - 149	520	125	125		0,88
147 - 160	540	150		125	0,90
156 - 165	560	150		125	0,92
166 - 177	595	150	150		0,95
175 - 185	610			150	0,97
185 - 197	645			150	1,00
200 - 215	685	200			1,03
211 - 223	720	200	200		1,05
216 - 227	735	200	200		1,07
224 - 236	760			200	1,11
235 - 244	785			200	1,13
251 - 263	840			200	1,19
260 - 275	865	250	250		1,20
268 - 280	880	250	250		1,21
273 - 285	905			250	1,25
287 - 298	945			250	1,28
305 - 315	995			250	1,33
323 - 330	1055	300	300		1,39
331 - 343	1075			300	1,41
344 - 356	1110	350		300	1,44
365 - 376	1175	350			1,50
374 - 381	1205		350		1,53
405 - 415	1300			350	1,62
411 - 420	1320	400			1,64
420 - 432	1345		400		1,66
450 - 460	1445			400	1,68
461 - 466	1475			400	1,78
493 - 503	1570			400	1,87
501 - 510	1600	500		450	1,91
541 - 549	1705			450	2,00
556 - 564	1750			500	2,30

Cechy konstrukcyjne

- Do rur PE i PVC
- Do poziomego i pionowego nawiercania

Nr kat.	PN	Wykonanie	Rura Ø mm						
			63	90	110	125	140	160	225
5260	16	ZAK® 46							

Rura Ø mm	H	L	L1	Masa kg
63	46	135	100	1,90
90		150	110	3,00
110		170	120	3,10
125		190	120	3,80
140	39	205	120	4,80
160		230	120	5,00

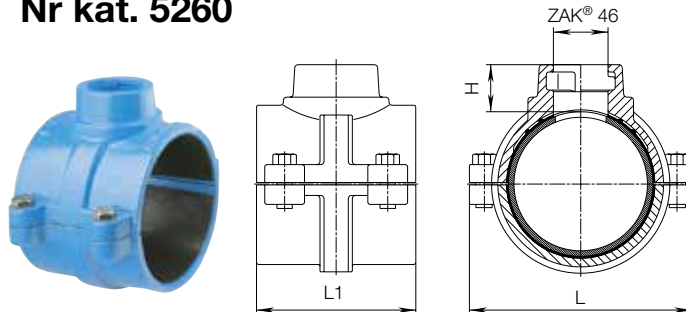
ZAK® 46, max średnica nawiercania Ø 35 mm

Taśma z uszczelką siodłową Nr kat. 3110



Przy zamówieniu prosimy podać rodzaj i średnicę zewnętrzną rury

Uniwersalna opaska HAKU ZAK® Nr kat. 5260



Cechy konstrukcyjne

- Do rur PE i PVC
- Do poziomego i pionowego nawiercania

Nr kat.	PN	Wykonanie	Rura Ø mm											
			63	90	110	125	140	160	180	200	225	250	280	
5320	16	ZAK® 34												
		ZAK® 46												

Rura Ø mm		H	L	L1	Masa kg
63	ZAK® 34	107	135	100	2,90
90		73	150	110	3,35
110		73	170	120	3,75
140		76	208	120	5,00
160		80	230	120	5,85
225		83	310	120	7,65
90	ZAK® 46	72	150	110	3,55
110		74	170	120	4,00
125		76,5	192	120	4,90
140		79	208	120	5,20
160		74	230	120	5,20
180		81	262	120	6,55
200		83	285	120	5,95
225		86	310	120	7,70
250		83	350	180	13,15
280		83	380	180	13,40

ZAK® 34, max. średnica nawiercania Ø 25 mm

ZAK® 46, max. średnica nawiercania Ø 35 mm

Cechy konstrukcyjne

- Do rur PE i PVC
- Do poziomego i pionowego nawiercania

Nr kat.	PN	Wykonanie	Rura Ø mm						
			90	110	125	140	160	225	
2310	16	ZAK® 34							
		ZAK® 46							

Ø Rura		H	L	L1	A	B	Masa kg
110	ZAK® 34	125	170	175	68	75	7,30
160			230				9,00
90			155				8,70
110	ZAK® 46	130	170	225	82	65	9,10
125			190				10,40
140			205				10,00
160			230				11,00
180			250				12,50
225			305				13,90

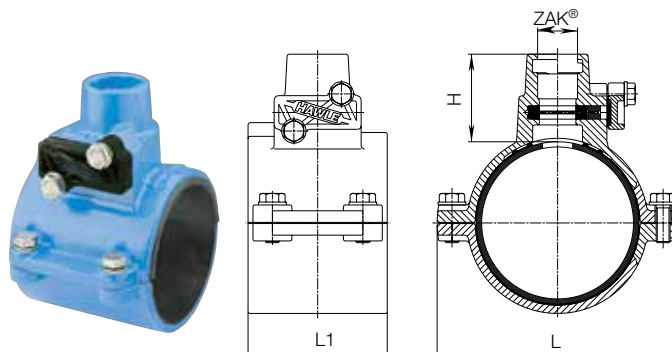
ZAK® 34, max. średnica nawiercania Ø 25 mm

ZAK® 46, max. średnica nawiercania Ø 35 mm

Uniwersalna opaska odcinająca

HAKU ZAK®

Nr kat. 5320



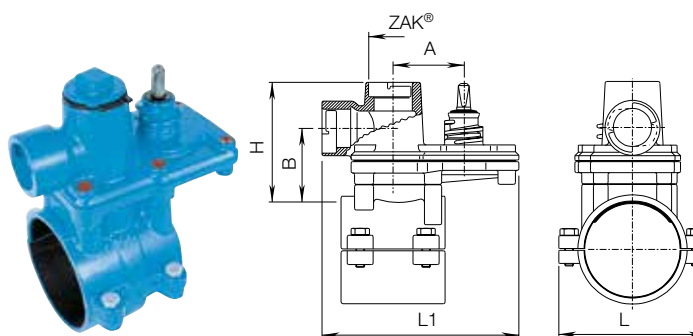
Uniwersalna opaska Hawlinger

HAKU ZAK®

Nr kat. 2310

Nr kat. 2305

Odejście tylko pionowe (brak rysunku)



Nr kat.	PN	Wykonanie	Rura \varnothing d mm					
			20	25	32	40	50	63
6160	16	ZAK® 34						
		ZAK® 46						
		ZAK® 69						

Rura \varnothing d mm		E	Masa kg
20	ZAK® 34	48	0,30
25		58	0,40
32		70	0,50
40		84	0,70
25	ZAK® 46	58	0,50
32		70	0,70
40		84	0,80
50		101	1,20
63	ZAK® 69	114	1,60
50		101	1,44
63		114	1,82

Cechy konstrukcyjne

- Zabezpieczona przed rozerwaniem
- Z demontowalnym pierścieniem stożkowym

Nr kat.	PN	Wykonanie	Rura \varnothing d mm			
			32	40	50	63
6170	16	ZAK® 34				
		ZAK® 46				

Rura \varnothing d mm		L max.	L min.	Masa kg
32	ZAK® 34	127	71	1,05
50		149	82	1,85
32	ZAK® 46	154	71	1,10
40		147	77	1,50
50		149	82	1,70
63		201	104	2,70

Cechy konstrukcyjne

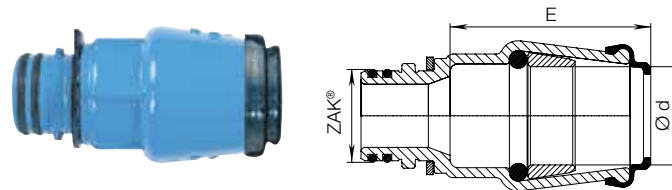
- Do zgrzewania

Nr kat.	PN	Wykonanie	Rura \varnothing d mm			
			32	40	50	63
6180	16	ZAK® 34				
		ZAK® 46				

Rura \varnothing d mm		L	Masa kg
40	ZAK® 34	210	0,95
32	ZAK® 46	200	0,60
40		200	0,60
50		220	0,90
63		230	1,20

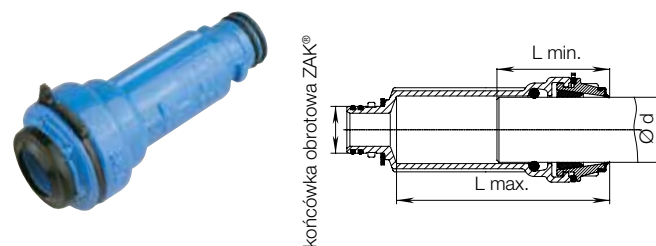
Złączka wtykowa ISO-ZAK®

Nr kat. 6160



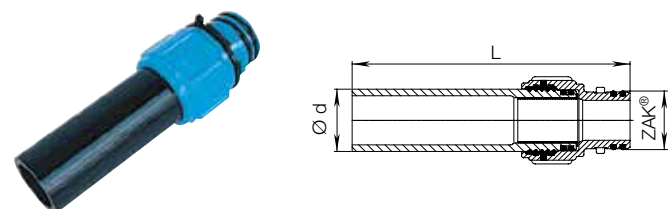
Złączka wtykowa ZAK® zabezpieczona przed rozerwaniem z demontowalnym pierścieniem stożkowym

Nr kat. 6170



Złączka wtykowa PE-ZAK®

Nr kat. 6180



Cechy konstrukcyjne

- Z końcówką obrotową w zakresie do 360° ZAK®

Nr kat.	PN	Wykonanie	Rura Ød mm			
			32	40	50	63
6465	16	ZAK® 34				
		ZAK® 46				

Rura Ød		L	E	Masa kg
32	ZAK® 34	93	70	1,60
40		105	84	1,80
32	ZAK® 46	93	70	1,70
40		105	84	1,90
50		130	101	2,30
63		147	114	2,80

Cechy konstrukcyjne

- Z końcówką obrotową w zakresie do 360° ZAK® i kielichem ZAK®

Nr kat.	PN	Wykonanie	Masa kg
6469	16	ZAK® 46	1,10

Cechy konstrukcyjne

- Do zgrzewania

Nr kat.	PN	Wykonanie	Rura Ød mm			
			32	40	50	63
6479	16	ZAK® 34				
		ZAK® 46				

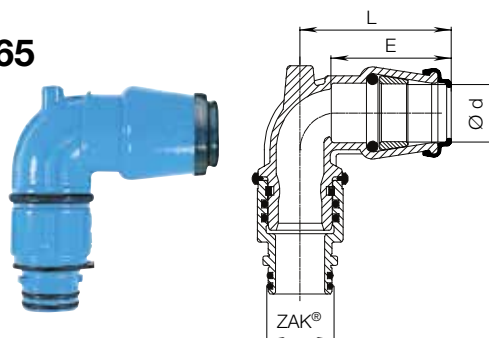
Rura Ød		L	Masa kg
32	ZAK® 34	69	0,80
40		78	0,90
32	ZAK® 46	69	1,00
40		78	0,65
50		89	0,85
63		110	1,30

Nr kat.	PN	Wykonanie	Rura Ød mm				
			20	25	32	40	50
6480	16	ZAK® 34					
		ZAK® 46					

Rura Ød		L	E	Masa kg
20	ZAK® 34	60	48	0,40
25		71	58	0,55
32		87	70	0,80
40		104	84	1,10
20	ZAK® 46	60	48	0,58
32		87	70	0,96
40		104	84	1,20
50		141	101	1,65
63		163	114	2,10

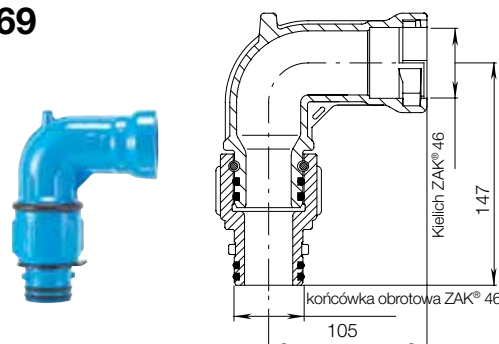
Kolano obrotowo-wciskowe 90° ISO-ZAK®

Nr kat. 6465



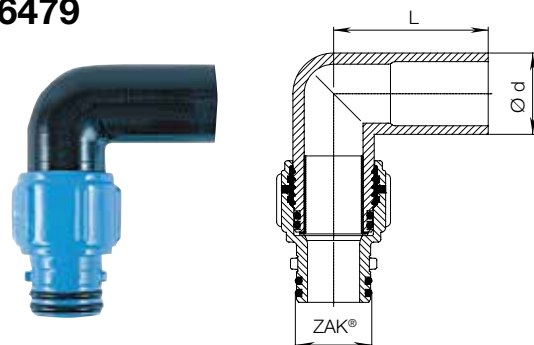
Kolano obrotowo-wciskowe 90° ZAK®

Nr kat. 6469



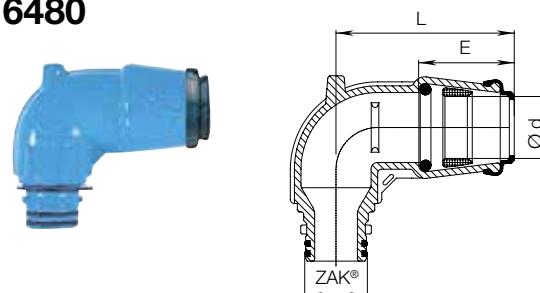
Kolano PE 90° ZAK®

Nr kat. 6479



Kolano 90° ISO-ZAK®

Nr kat. 6480



Cechy konstrukcyjne

- Kielich ZAK® – gwint zewnętrzny
- ZAK® 34 z zewnętrznym gwintem stożkowym
- ZAK® 46 z zewnętrznym gwintem cylindrycznym (gwint cylindryczny nie może być uszczelniany przy pomocy konopi!)

Nr kat.	PN	Wykonanie	Gwint zewnętrzny EN 10226-1		
			1¼"	1½"	2"
6189	16	ZAK® 34			
		ZAK® 46			

Gwint zewnętrzny G		L	Masa kg
1¼"	ZAK® 34	60	0,36
1½"		55	0,35
1¼"	ZAK® 46	67	0,50
1½"		67	0,60
2"		50	0,50

ZAK® 34 max. średnica nawiercania Ø 25 mm

ZAK® 46 max. średnica nawiercania Ø 35 mm

Cechy konstrukcyjne

- Z gwintem zewnętrznym
- Z zewnętrznym gwintem stożkowym i kielichem ZAK®

Nr kat.	PN	Wykonanie	Gwint zewnętrzny EN 10226-1		
			1"	1¼"	1½"
6189SP	16	ZAK® 46			

Gwint zewnętrzny G		L	L1	Masa kg
1"	ZAK® 46	70	20	0,40
1¼"		70	21,5	0,50
1½"		70	21,5	0,60

Cechy konstrukcyjne

- Z obustronnym kielichem ZAK®

Nr kat.	PN	Wykonanie	L	Masa kg
6340	16	ZAK® 46	120	1,00

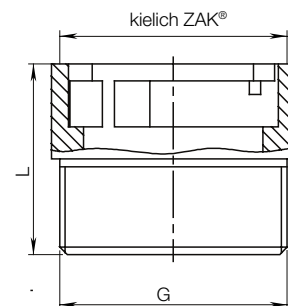
Cechy konstrukcyjne

- Z końcówką ZAK® i kielichem ZAK®

Nr kat.	PN	Wykonanie		L	Masa kg
		A	B		
6350	16	ZAK® 46	ZAK® 34	58	0,40
		ZAK® 69	ZAK® 46	102	1,00

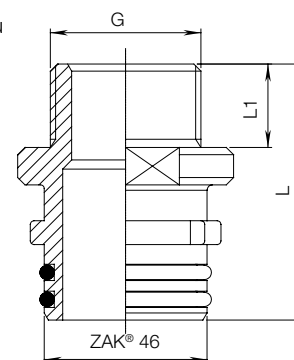
Kształtka przejściowa ZAK®

Nr kat. 6189



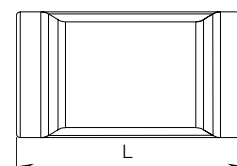
Złączka przejściowa ZAK®

Nr kat. 6189SP z mosiądzu



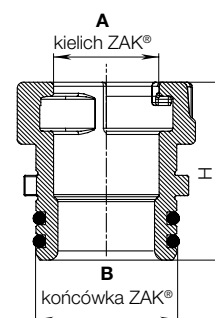
Łącznik ZAK®

Nr kat. 6340



Redukcja ZAK®

Nr kat. 6350



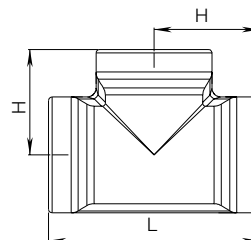
Cechy konstrukcyjne

- Z trzema kielichami ZAK®

Nr kat.	PN	Wykonanie	L	H	Masa kg
6540	16	ZAK® 46	120	60	1,10

Trójnik ZAK®

Nr kat. 6540



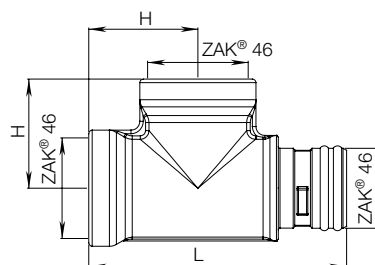
Cechy konstrukcyjne

- Z końcówką ZAK® i kielichem ZAK®

Nr kat.	PN	Wykonanie	L	H	Masa kg
6541	16	ZAK® 46	146	62	1,20

Trójnik ZAK®

Nr kat. 6541



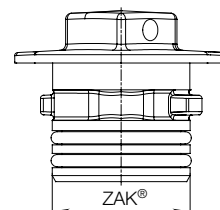
Cechy konstrukcyjne

- Do kielicha wciskowego ZAK®

Nr kat.	PN	Wykonanie	Masa kg
6980	16	ZAK® 34	0,25
		ZAK® 46	0,45
		ZAK® 69	0,84

Zaślepka ZAK®

Nr kat. 6980



Cechy konstrukcyjne

- Do zabudowy w ścianie obiektu (nr kat. 6992, nr kat. 6993) lub uszczelnieniem RDS (nr kat. 6994)

Nr kat.	PN	Wykonanie	Odejsięcie A	Odejsięcie B	L	Masa kg
6992	16	na zewnątrz zmatowiona	kielich ZAK® 46	gwint wewnętrzny 1 1/4"	500	5,30
6993				kielich ZAK®		
6994		RDS	gwint wewnętrzny 1 1/4"			

Przejście przez ścianę ZAK®

Nr kat. 6992 kielich ZAK® 46 / GW 1 1/4"

– na zewnątrz zmatowiona

Nr kat. 6993 kielich ZAK® 46 / kielich ZAK® 46 –

na zewnątrz zmatowiona

Nr kat. 6994 kielich ZAK® / GW 1 1/4"

– na zewnątrz gładka

Nr kat. 6992

IG 1 1/4"



ZAK®

Nr kat. 6994

IG 1 1/4"



ZAK®

Nr kat. 6993

ZAK®



ZAK®

Cechy konstrukcyjne

- Nasadka odcinająca ZAK® z dolnym króćcem przyłączeniowym ZAK® do montażu na opasce z przyłączem kielichowym typu ZAK® oraz górną mufą ZAK® do podłączenia kształtek systemu ZAK®
- W kombinacji z aparatem do nawiercania umożliwia nawiercanie pod ciśnieniem

Dane techniczne

- Korpus** z żeliwa sferoidalnego, epoksydowany
- Pokrywa zabezpieczająca** z żeliwa sferoidalnego, epoksydowana z gumową uszczelką
- Śruby i podkładki** ze stali nierdzewnej
- Uszczelki** z elastomeru

Odpowiadające wyposażenie

Aparat do nawiercania nr kat. 5800, nr kat. 5805
 Pilot nr kat. 8401
 Adapter ZAK® nr kat. 5895

Cechy konstrukcyjne

- Do aparatu do nawiercania Hawle nr kat. 5800, nr kat. 5805

Nr kat.	PN	Wykonanie	Masa kg
5895	16	ZAK® 34	0,75
		ZAK® 46	1,10

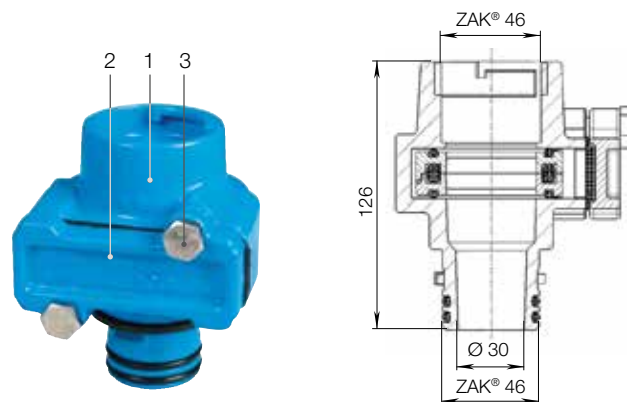
Cechy konstrukcyjne

- Przejście kołnierz - kielich ZAK®

Nr kat.	PN	DN	Wykonanie	L	Masa kg
8190	16	40	ZAK® 46	82	2,70
		50			

Nasadka odcinająca ZAK®

Nr kat. 3721



Nr kat.	PN	Wykonanie		Średnica nominalna/DN
3721	16	z końcówką ZAK® i kielichem ZAK®	ZAK® 46	1 1/4"

DN		Max. średnica nawiercania	Masa kg
1 1/4"	ZAK® 46	29	2,20

Adapter ZAK®

Nr kat. 5895



Kształtka przejściowa kołnierz

- kielich ZAK®

Nr kat. 8190

